

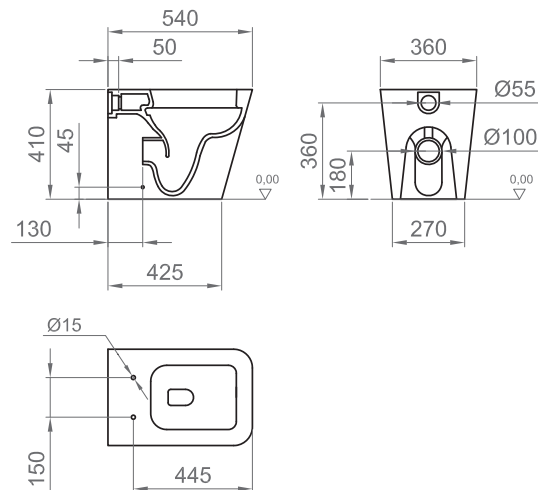
COLLEZIONE / COLLECTION

# Wave

## IMMAGINE PRODOTTO / PRODUCT IMAGE



## DISEGNO TECNICO / TECHNICAL DRAWING



## DESCRIZIONE / DESCRIPTION

### Tipologia di prodotto / Product type

Vaso a terra per installazione a filo parete. Sistema di sciacquo senza brida. / Floor mounted back to wall WC. Rimless flush system.

## NORMATIVA / LEGISLATION

UNI EN 997  
UNI EN 33

## ARTICOLO / ITEM

BC WAV L VASO0003

## INFORMAZIONI / INFORMATION

### Tipologia di scarico / Drain type

A parete con sifone integrato. Possibilità di scarico a terra con curva tecnica (non inclusa). Distanza muro-centro scarico a terra min. 70 mm - max. 130 mm. / Wall drain with integrated siphon. Possibility of floor drain by installing a technical bend (not included). Distance from the wall to the center of the drain on the ground min. 70 mm - max. 130 mm.

### Volume di acqua scarico / Water flush volume

6 l

### Tipologia di fissaggio / Fixing type

A pavimento, kit di fissaggio incluso. / On the floor, fixing kit included.

### Finitura / Finishing

L = Bianco lucido / Glossy white

### Peso / Weight

30,8 kg

### Sedile abbinato / Combined seat

BS WAV L 0003 (non incluso / not included)